

УДК 621.182.2.001.57

Є.Є. ЧАЙКОВСЬКА, канд. техн. наук; доц., с.н.с. ОНПУ, Одеса

ПІДТРИМКА АКУМУЛЮВАННЯ НА РІВНІ ПРИЙНЯТТЯ РІШЕНЬ

Запропоновано прогнозування зміни параметрів технологічного процесу акумулювання енергії на основі оцінки зміни теплової акумулюючої ємності

Ключові слова: технологія, акумулювання, прийняття рішень.

Вступ

Відомі методи оптимізації – економічний, ексергетичний, термoeкономіки дозволяють визначати оптимальні умови експлуатації енергетичних систем без урахування зміни теплової акумулюючої ємності, що ускладнює узгодження виробництва та споживання енергії та потребує додаткового обладнання [1]. Так, наприклад, в складних умовах непостійності вітрового потоку та споживання енергії функціонування вітроенергетичних установок (ВЕУ) потребує не тільки удосконалення конструктивних рішень, а й встановлення енергозберігаючих режимів акумулювання енергії для зменшення терміну використання природного палива. В існуючих технологіях підтримки функціонування ВЕУ використовують не завжди достовірне вимірювання напруги заряду та розряду, наприклад, свинцево-кислотного електроаккумулятора, що відбувається пізніше за часом, ніж зміна температури електроліту, її щільності в порах пластин та над пластинами, що може привести до як можливого перезаряду електроаккумулятора, так і недопустимого розряду. Тому, для підвищення якості електроакмулювання використовують додаткові інвертори, конденсатори, перемикачі, т.і., що значно здорожує виробництво електроенергії. Більш того, принципові схеми ВЕУ не враховують можливості акумулювання теплоти у перерозподілі енергії, що акумулюється [2].

1 Постановка задачі

Реальні умови функціонування енергетичних систем потребують функціональної оцінки зміни теплової акумулюючої ємності, яка, відтворюючи виробництво та споживання енергії у співвідношенні, надає можливість прогнозувати зміну параметрів технологічного процесу, а не ліквідувати наслідки їх зміни [3–6].

Так, для прогнозування зміни напруги заряду та розряду при електроакмулюванні необхідно здобути аналітичну оцінку зміни температури електроліту в порах пластин та над пластинами при вимірюванні температури електроліту в об'ємі електроаккумулятора, що відбувається раніше за часом. У зв'язку із значною тепловою ємністю теплоелектроаккумулятора необхідно прогнозувати зміну температури води, що нагрівається, та упереджено узгоджувати заряд теплоелектроаккумулятора зі зміною витрати води, впливаючи на зміну потужності ВЕУ.

2 Рішення задачі

З цією ціллю з використанням математичного обґрунтування архітектури технологічних систем [3–6] запропоновано технологічну систему акумулювання, що заснована на узгодженій взаємодії інтегрованої динамічної підсистеми – електроаккумулятора та теплоелектроаккумулятора як основи та блоків заряду, розряду, взаємодії з АСУ щодо забезпечення безперервності технологічного процесу акумулювання (рис. 1).

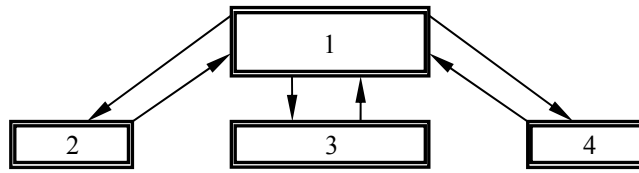


Рис. 1 – Архітектура технологічної системи акумулювання:
 1 – інтегрована динамічна підсистема – електроакумулятор та теплоелектроакумулятор;
 2 – блок заряду; 3 – блок розряду; 4 – блок взаємодії з АСУ

Представлену математичну модель динаміки зміни температури електроліту в порах пластин та над пластинами [6] доповнюємо математичною моделлю динаміки зміни температури води в теплоелектроакумуляторі. Система диференціальних рівнянь включає рівняння стану як оцінку фізичної моделі теплоелектроакумулятора, рівняння енергії заряду щодо істотного параметра, що діагностується – температури робочого тіла із представленням її зміни не тільки в часі, але й уздовж просторової координати нагрівача. В результаті реалізації системи нелінійних диференціальних рівнянь отримана передатна функція за каналом: «температура води, що нагрівається – витрата води», що має такий вид:

$$W_{t-G1} = \frac{K_B \varepsilon (1 - L_3^*)}{L_B \beta \gamma} (1 - e^{-\gamma_1 \xi}), \quad (1)$$

де

$$K_B = \frac{m(\theta_0 - t_0)}{G_0}; \quad \varepsilon = \frac{\alpha_{30} h_{30}}{\alpha_{B0} h_{B0}}; \quad L_3^* = \frac{1}{L_3 + 1}; \quad L_3 = \frac{G_3 C_3}{\alpha_{30} h_{30}};$$

$$L_B = \frac{G_B C_B}{\alpha_{B0} h_{B0}}; \quad \beta = T_M S + \varepsilon^* + 1; \quad T_M = \frac{g_M C_M}{\alpha_{B0} h_{B0}}; \quad \varepsilon^* = \varepsilon (1 - L_3^*);$$

$$\gamma = \frac{(T_B S + 1)\beta - 1}{L_B \beta}; \quad T_B = \frac{g_B C_B}{\alpha_{B0} h_{B0}}; \quad \gamma_1 = \frac{(T_B S + 1)\beta - 1}{\beta}; \quad \xi = \frac{z}{L_B},$$

де t , θ – температура робочого тіла, стінки нагрівача, K , відповідно; G – витрата речовини, кг/с; C – питома теплоємність, кДж/(кг·К); α – коефіцієнт тепловіддачі, кВт/(м²·К); h – питома поверхня, м²/м; g – питома маса речовини, кг/м; z – координата довжини нагрівача, м; T_B , T_M – постійні часу, що характеризують теплову акумулюючу здатність робочого тіла, метала, с; m – показник залежності коефіцієнта тепловіддачі від витрати; S – параметр перетворення Лапласа. Індекси: в – внутрішній потік, м – металева стінка, з – зовнішній потік; 0, 1 – початкові умови, вхід в теплоелектроакумулятор, відповідно.

З використанням метода графа причинно-наслідкових зв'язків [3–6] розроблена інтегрована логічна модель контролю працездатності динамічної підсистеми щодо здобуття інформації на рівні прийняття рішень.

Так, блок контролю впливів CT_1 здобуває повідомлення щодо зміни початкових умов функціонування вітроенергетичної установки, обумовлених появою впливів, що обурюють. При незмінній витраті електроліту змінюється його температура на вході в електроакумулятор (зменшується) (–) чи збільшується (+) при незмінній температурі електроліту на виході із електроакумулятора, що обумовлено, розрядом чи зарядом електроакумулятора, відповідно:

$$TS = ((D(P(\tau))(CT_1(\tau), (x_0(\tau), x_1(\tau)(G_{\text{зар.}}(\tau)(0), G_{\text{роз.}}(\tau)(0)), x_2(\tau)(t_{\text{е вх.}}(\tau)(-)(+), t_{\text{е вих.}}(\tau)(0)(0)))))), Z_{C1}(\tau). \quad (2)$$

Так, при незмінній витраті води в теплоелектроакумуляторі змінюється температура нагрівача згідно зміні потужності (збільшується) (+), що обумовлює заряд:

$$TS = ((D(P(\tau))(C_1(\tau), (x_0(\tau), x_1(\tau)(G_{\text{в}}(\tau)(0), t_{\text{н}}(\tau)(+)), x_2(\tau)(t_{\text{в}}(\tau)(+)))))), Z_{C1}(\tau). \quad (3)$$

Ці повідомлення, що поступають від блоку контролю CT_1 , є причиною здобуття оцінки зміни таких параметрів від блоку контролю CT_2 :

– температури пластини електроакумулятора

$$(CT_2(\tau)(f(\tau)(\theta(\tau)(-)(+)(t_{\text{е вх.}}(\tau)(-)(+))))), Z_{C2}(\tau); \quad (4)$$

– температури стінки нагрівача теплоелектроакумулятора

$$(C_2(\tau)(f(\tau)(\theta(\tau)(+)(t_{\text{н}}(\tau)(+), t_{\text{в}}(\tau)(+))))), Z_{C2}(\tau). \quad (5)$$

Повідомлення, що поступають від блоку контролю CT_2 , є причиною здобуття оцінки зміни таких параметрів від блоку контролю CT_3 :

– коефіцієнта передатної функції $K_{\text{в}}$, для електроакумулятора

$$(CT_3(\tau)(K(\tau)(K_{\text{в}}(\tau)(+)(-))), Z_{C3}(\tau); \quad (6)$$

– для теплоелектроакумулятора

$$(C_3(\tau), (K_{\text{в}}(\tau)(+))), Z_{C3}(\tau). \quad (7)$$

Повідомлення, що поступають від блоку контролю CT_3 , є причиною здобуття оцінки зміни таких параметрів від блоку контролю CT_4 :

– істотного параметра, що діагностується – температури електроліту в порах пластин та над пластинами (збільшується чи зменшується) у зв'язку з розрядом чи зарядом електроакумулятора)

$$(CT_4(\tau)(y(\tau)(t_{\text{еп.}}(\tau)(+)(-))), Z_{C4}(\tau); \quad (8)$$

– істотного параметра, що діагностується – температури води в теплоелектроакумуляторі (збільшується) у зв'язку з зарядом теплоелектроакумулятора

$$(CT_4(\tau), (y(\tau)(t_{\text{в}}(\tau)(+))), Z_{C4}(\tau). \quad (9)$$

Від блоку контролю CT_5 здобуємо оцінку зміни динамічних параметрів:

– для електроакумулятора

$$(CT_5(\tau)(d(\tau)(\Delta t(\tau)/\Delta t_{\text{ст.розр.}}(\tau)(-)(+))), Z_{C5}(\tau); \quad (10)$$

– для теплоелектроакумулятора

$$(CT_5(\tau), (d(\tau)(\Delta t(\tau)(+))))), Z_{C5}(\tau). \quad (11)$$

Процес заряду електроаккумулятора, що супроводжується підвищенням щільності електроліту в порах пластин та над пластинами викликає нагрів електроліту в об'ємі аккумулятора, який можливо контролювати як у фіксований інтервал часу, так і впродовж заряду при безперервному вимірюванні температури електроліту на вході та на виході із аккумулятора.

Здобуття підсумкової інформації від блоку контролю CT_C :

$$(CT_C(\tau)(\Delta t(\tau)/\Delta t_{\text{вст.розр.зар.}}(\tau) < \Delta t_{\text{розр.}}(\tau)/\Delta t_{\text{вст.розр.зар.}}(\tau))), \quad (12)$$

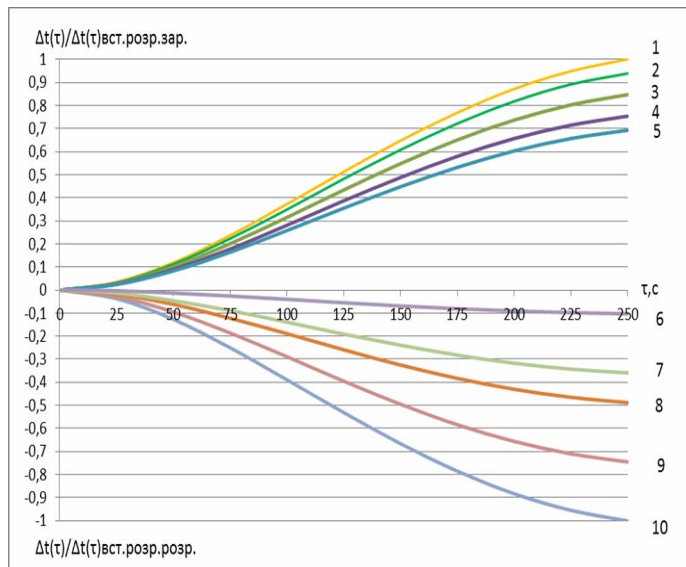


Рис. 2 – Прогнозування зміни температури електроліту в порах пластин та над пластинами в фіксований інтервал часу при потужності електроаккумулятора 1 кВт:
 1 – еталон заряду; 2–4 – заряд; 5 – прийняття рішення на розряд; 6 – прийняття рішення на заряд; 7–9 – розряд; 10 – еталон розряду

надає прогнозуючу оцінку зміни температури електроліту в порах пластин та над пластинами для прийняття рішень на розряд електроаккумулятора (см. рис. 2):

$$(P(\tau)(t_e(\tau)(-))), Z_{CC}(\tau). \quad (13)$$

Процес розряду електроаккумулятора, що супроводжується зменшенням щільності електроліту в порах пластин та над пластинами потребує також контролю температури електроліту в об'ємі аккумулятора, як у фіксований інтервал часу, так і впродовж розряду при безперервному вимірюванні температури електроліту на вході та на виході із електроаккумулятора.

Здобуття такої підсумкової

інформації від блоку контролю CT_C :

$$(CT_C(\tau)(-\Delta t(\tau)/-\Delta t_{\text{вст.розр.роз.}}(\tau) > -\Delta t_{\text{розр.}}(\tau)/\Delta t_{\text{вст.розр.роз.}}(\tau))), \quad (14)$$

надає прогнозуючу оцінку зміни температури електроліту в порах пластин та над пластинами для прийняття рішень на заряд електроаккумулятора:

$$(P(\tau)(t_e(\tau)(+))), Z_{CC}(\tau). \quad (15)$$

Виконання такого рішення надає можливість запобігти недопустимого розряду раніше за часом, тобто до встановлення граничної зміни напруги (см. рис. 2).

На основі здобутих динамічних характеристик зміни температури електроліту в порах пластин та над пластинами в фіксований інтервал часу можливо визначити граничну зміну заряду та розряду, що відповідає встановленню динамічної рівноваги

процесу електроакумулювання, не допускаючи використання зарядного току на газоутворення та недопустимий розряд електроаккумуляторів.

Інтегровані ж за часом динамічні характеристики температури електроліту в порах пластин та над пластинами впродовж заряду та розряду надають можливість визначити термін заряду та розряду та через зміну щільності електроліту прогнозувати зміну напруги для прийняття рішень на заряд-розряд (см. рис. 3, 4).

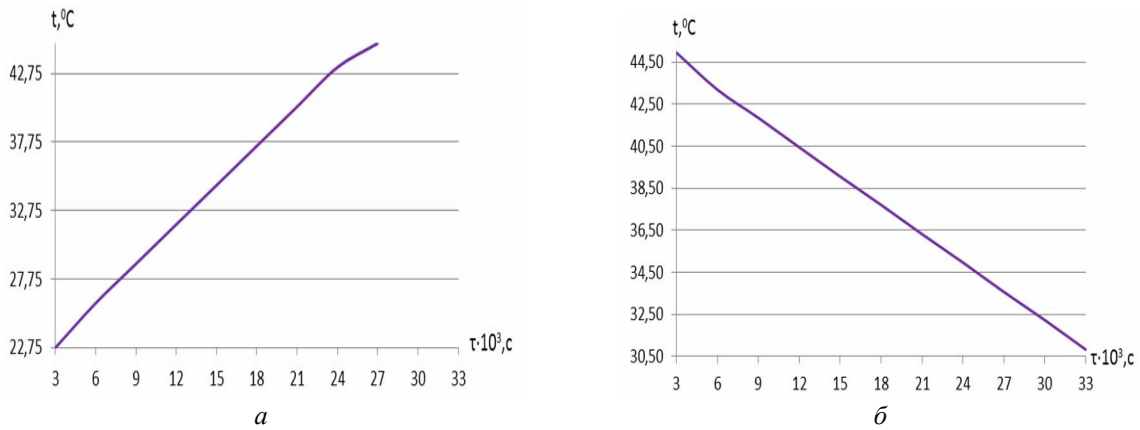


Рис. 3 – Прогнозування зміни температури електроліту в порах пластин та над пластинами впродовж розряду (а) та заряду (б) при напрузі 12 В

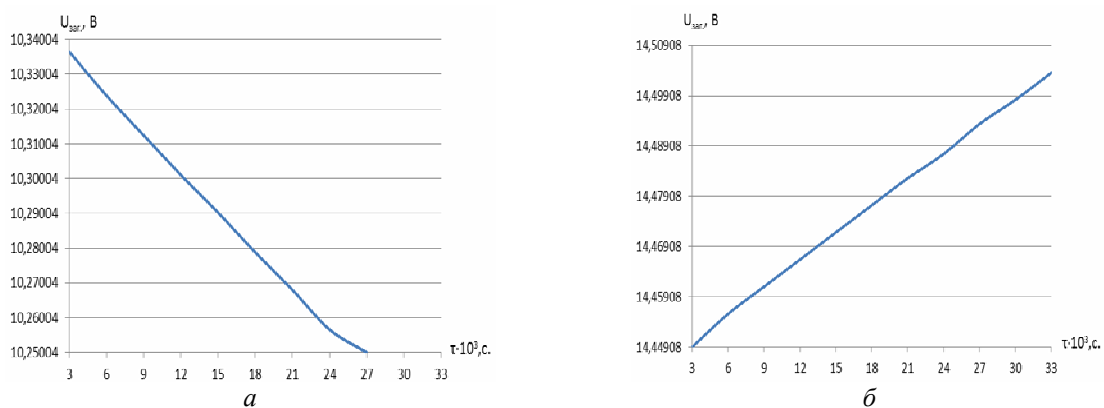


Рис. 4 – Прогнозування зміни загальної напруги 12 В впродовж розряду (а) та заряду (б)

Здобуття підсумкової інформації від блоку контролю CT_C :

$$(CT_C(\tau), (\Delta t(\tau) > \Delta t_{\text{розр.низ}}(\tau))), \quad (16)$$

надає можливість підтримувати заряд теплоелектроаккумулятора, змінюючи витрату води, що нагрівається:

$$(P(\tau)(G_B(\tau)(+))), Z_{CC}(\tau), \quad (17)$$

де CT – контроль події; D – динамічна підсистема; K – коефіцієнти математичного опису; P – властивості елементів технологічної системи; R – логічні відносини в технологічній системі; TS – технологічна система; Z – логічні відносини в динамічній підсистемі; d – динамічні параметри; f – параметри, що діагностуються; x – впливи; y – вихідні параметри; t – час, с. Індекси: 1 – впливи; 2 – внутрішні параметри, що діагностуються; 3 – коефіцієнти рівнянь динаміки; 4 – істотні параметри, що діагностуються; 5 – динамічні параметри; c – контроль працездатності; s – стан;

е – електроліт в об’єму акумулятора; еп. – електроліт в порах пластин та над пластинами; вх., вих. – вхід, вихід із електроакумулятора; зар., роз. – заряд, розряд, відповідно; н – нагрівач; вст.розр.зар., вст.розр.роз. – встановлене, розрахункове значення параметра при заряді та розряді, відповідно; розр. – розрахункове значення параметра; розр.низ – розрахункове значення параметра низького рівня підігріву.

На основі аналітичної оцінки зміни температури води в теплоелектроакумуляторі впродовж заряду здобута інтегрована система зміни температури води, що нагрівається, при виконанні рішень на зміну витрати води впродовж заряду (см. табл.).

Таблиця

Підтримка процесу заряду теплоелектроакумулятора

Температура води, °С	Час, τ, год.						
	1	2	3	4	5	6	7
Пуск $G_B = 0,0055$ кг/с	30	–	–	–	–	–	–
Заряд $G_B = 0,0055$ кг/с	–	66,9	69,14	–	–	–	–
Прийняття рішення Заряд $G_B = 0,0063$ кг/с	–	–	–	75,96	78,5	79,4	–
Прийняття рішення Заряд $G_B = 0,014$ кг/с	–	–	–	–	–	–	82,4
Температура води, °С	Час, τ, год.						
	8	9	10	11	12	13	14
Заряд $G_B = 0,014$ кг/с	84,5	86	87,1	87,9	88,5	89	89,3
Температура води, °С	Час, τ, год.						
	15	16	17	18	19	20	21
Заряд $G_B = 0,014$ кг/с	89,5	89,6	89,7	89,8	89,9	90	90

Визначено, що прийняття прогнозуючих рішень на зміну рівня акумулювання теплоти за рахунок зміни витрати води, що нагрівається, надає можливість скоротити термін заряду до 30 % та додатково акумулювати якісну енергію в електроакумуляторних батареях.

У якості практичного використання інтегрованого акумулювання можливо запропонувати технологічну схему, що має у своєму складі температурні датчики для вимірювання температури електроліту на вході та на виході із електроакумуляторів (рис. 5).

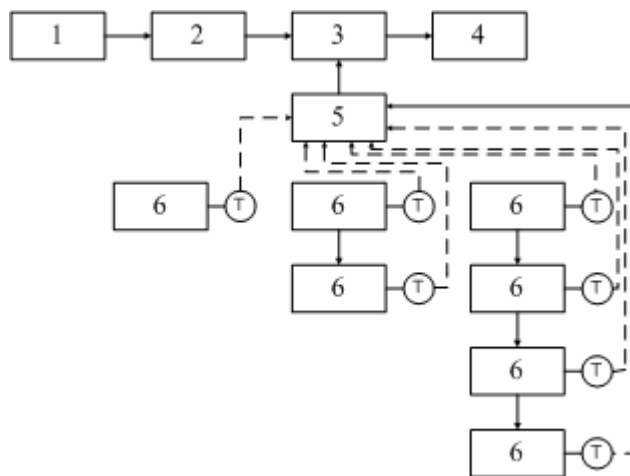


Рис. 5 – Принципова схема акумулювання
 1 – вітроенергетична установка; 2 – стабілізатор напруги;
 3 – блок управління з випрямлячем та інвертором;
 4 – споживач електроенергії; 5 – автоматична система управління (АСУ); 6 – акумуляторні батареї (АКБ);
 Т – датчики температури електроліту в об’ємі акумуляторів

Висновки

Використання аналітичної оцінки зміни температури електроліту в порах пластин та над пластинами, що відбувається раніше за часом ніж зміна щільності електроліту та напруги дозволяє за рахунок використання теплової акумулюючої ємності електроліту зменшити термін заряду до 30 %. Такий результат за рахунок збільшення циклів заряд-розряд дозволяє збільшити до 25 % прибуток щодо використання ВЕУ потужністю 10 кВт та зменшити собівартість виробництва енергії та термін окупності вітроенергетичної установки до 25 %. При підключенні ж у якості дублюючого джерела енергії, наприклад, дизельної установки, потужністю 10 кВт можливо, використовуючи інтегровану підтримку акумулювання, за рахунок зменшення терміну використання дизельного генератора до 30 % здобути економію дизельного палива, що в сумарному грошовому еквіваленті складає близько 110 тис. грн. за рік.

Список літератури: 1. *Мацевитый, Ю.М.* Термoeкономический анализ теплонасосной системы теплоснабжения [Текст] / Ю.М. Мацевитый, Н.Б. Чиркин, М.А. Кузнецов // Проблемы машиностроения. – 2010. – Т. 13, № 1. – С. 42-51. 2. *Приходько, А.А.* Математическое моделирование тепломассопереноса и электрических процессов в ячейке химического источника тока [Текст] / А.А. Приходько, В.И. Елисеев, Н.В. Бурылова // Промышленная теплотехника. – 2007. – Т. 29, № 3. – С. 43-46. 3. *Чайковська, Є.Є.* Функціонування енергетичних систем на рівні прийняття рішень [Текст] / Є.Є. Чайковська // Восточно-Европейский журнал передовых технологий. – 2012. – № 5/8(59). – С. 4-6. – ISSN 1729-3774. 4. *Чайковская, Е.Е.* Энергосберегающие технологии на основе интеллектуального управления тепломассобменными процессами [Текст] / Е.Е. Чайковская // Abstracts of the reports and communication XIU Minsk International Heat and Mass Transfer Forum. – Минск. – 2012. – Т. 2, Ч. 1. – С. 378-382. – ISBN 978-985-6456-81-0. 5. *Чайковська, Є.Є.* Енергозберігаючі технології на рівні прийняття рішень [Текст] / Є.Є. Чайковська // Вісник НТУ «ХПІ». Серія: Нові рішення в сучасних технологіях. – Х.: НТУ «ХПІ», 2012. – № 33. – С. 103-108. – ISSN 2079-5459. 6. *Чайковська, Є.Є.* Підтримка електроакумулювання на рівні прийняття рішень [Текст] / Є.Є. Чайковська // Вісник НТУ «ХПІ». Серія: Нові рішення в сучасних технологіях. – Х.: НТУ «ХПІ», 2012. – № 50(956). – С. 124-127. – ISSN 2079-3944.

Надійшла до редколегії 05.02.13

УДК 621.182.2.001.57

Підтримка акумулювання на рівні прийняття рішень [Текст] / Є.Є. **Чайковська** // Вісник НТУ «ХПІ». Серія: Енергетичні та теплотехнічні процеси й устаткування. – Х.: НТУ «ХПІ», 2013. – № 14(988). – С. 127-133. – Бібліогр.: 6 назв. – ISSN 2078-774X.

Предложено прогнозирование изменения параметров технологического процесса аккумуляции энергии на основе оценки изменения тепловой аккумулярующей емкости.

Ключевые слова: технология, аккумуляция, принятие решений.

It is suggested to prognosis of change of parameters of technological process of accumulation of energy on the basis of estimation of change of heat accumulation capacity.

Keywords: technology, accumulation, decision-making.